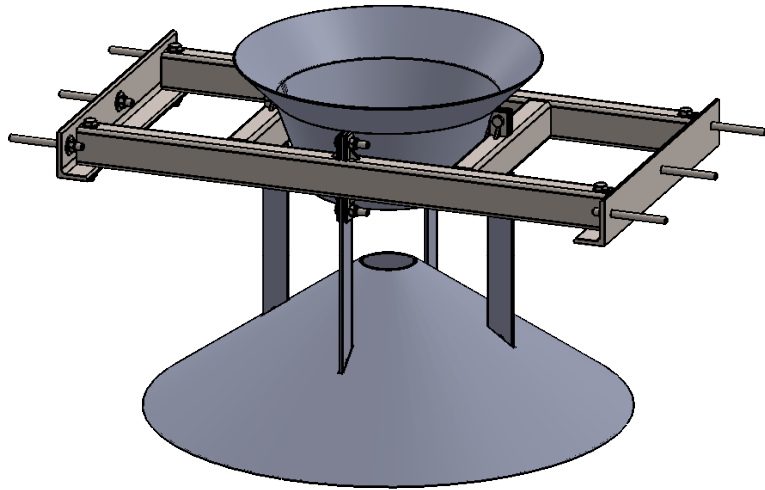


## Esparcidor de calcita granulada



El esparcidor de calcita es un accesorio que distribuye uniformemente la calcita por la zona de actuación, evitando la acumulación de calcita en un único punto.

### Beneficios:

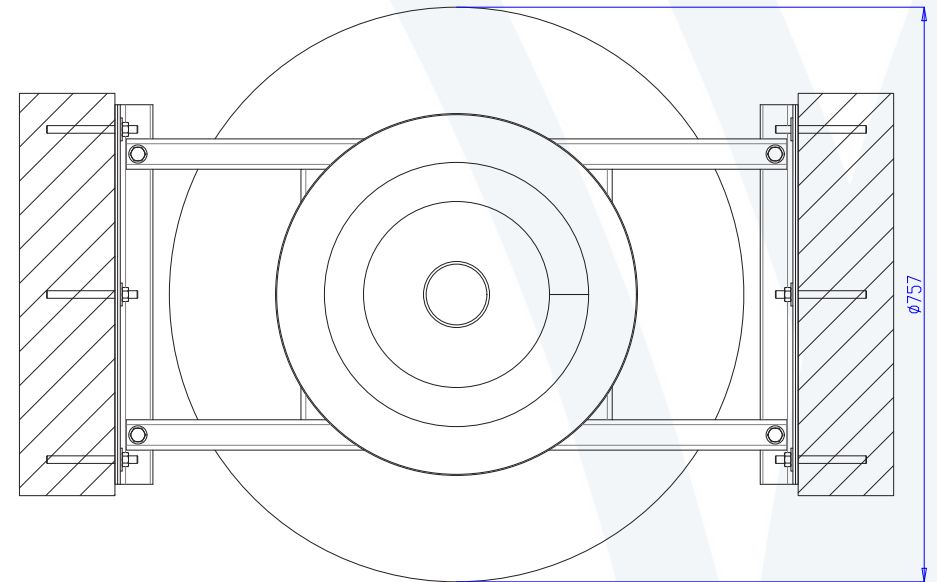
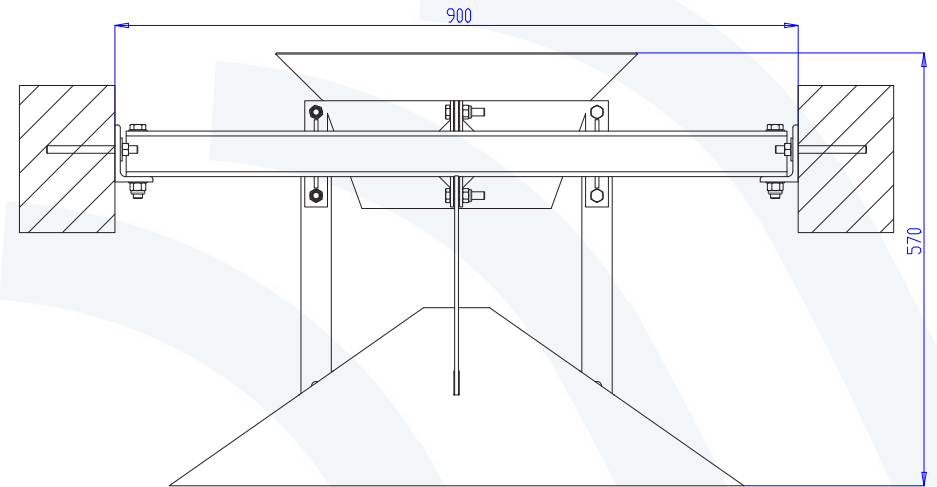
- Evita la necesidad de que un operario entre en el silo para esparcir la calcita.
- Mejora las condiciones de seguridad y salud.

### Distribución de calcita:

- Centro: 20%
- Perímetro: 80%

### Materiales:

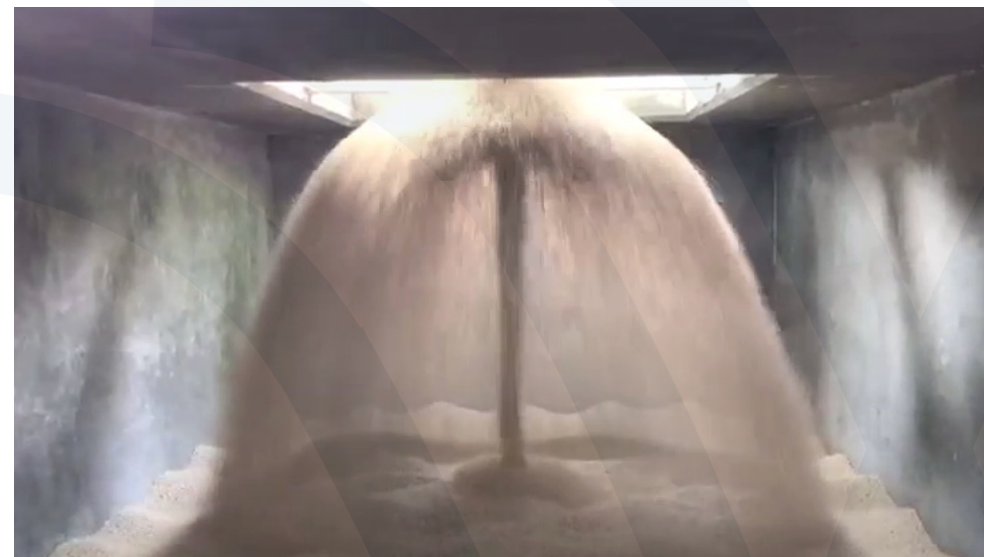
- Conos y perfiles: SS 316L
- Tornillería: A4



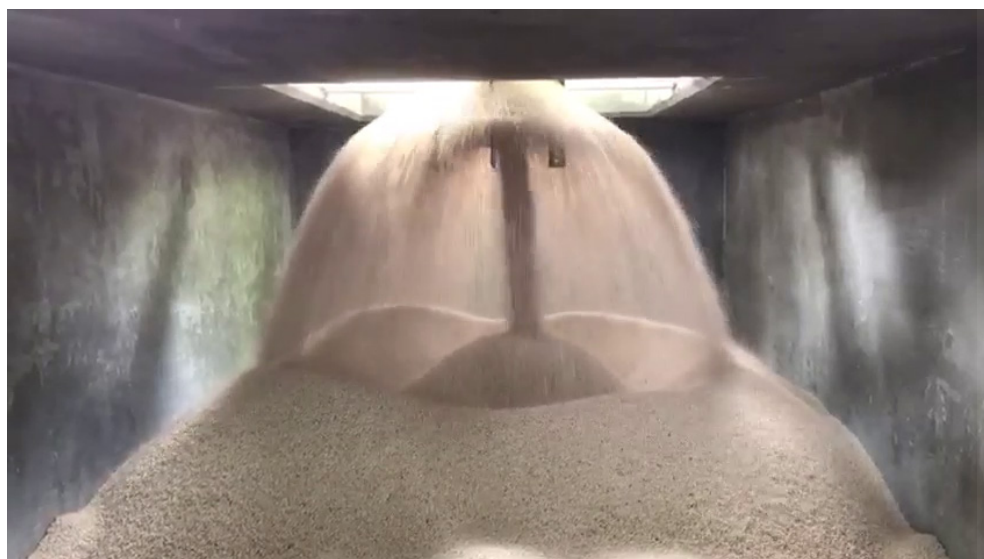
## Secuencia de llenado de un silo mediante esparcidor



1



2



3



4